

Beoplay M3

Quick Start Guide

Lynguide

Kurzanleitung

Guía De Inicio Rápido

Guide De Démarrage Rapide

Guida Di Avvio Rapido

クイックスタートガイド

빠른 시작 가이드

Snelstartgids

Guia De Inicio Rápido

Краткое Руководство Пользователя

Snabbstartguide

快速入门指南

快速入門指南



Setting up and configuring your M3



Bang & Olufsen



Bang-Olufsen.com/APP

- EN** The box contains Beoplay M3 and up to three power cables. M3 can be set up as an individual speaker or in a speaker network. Use the Bang & Olufsen app to configure and connect your Beoplay M3.

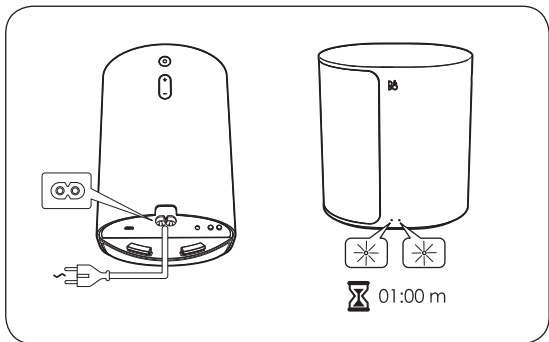
- DA** Kassen indeholder Beoplay M3 og op til tre strømledninger. M3 kan konfigureres til at arbejde som en enkelt højttaler eller i et højttalernetværk. Brug appen Bang & Olufsen til at konfigurere og forbinde din Beoplay M3.
- DE** Die Verpackung enthält den Beoplay M3 und bis zu drei Stromkabel. Der M3 lässt sich als einzelner Lautsprecher oder in einem Lautsprecher-Verbund einrichten. Verwenden Sie die Bang & Olufsen-App um den Beoplay M3 zu konfigurieren und zu verbinden.
- ES** La caja contiene el Beoplay M3 y hasta tres cables de alimentación. El M3 se puede configurar como altavoz individual o dentro de una red de altavoces. Utilice la Bang & Olufsen App para configurar y conectar su Beoplay M3.
- FR** La boîte contient votre Beoplay M3 et jusqu'à trois câbles d'alimentation. Le M3 peut être configuré comme un haut-parleur individuel ou dans un réseau de haut-parleur. Utilisez l'application Bang & Olufsen pour configurer et connecter votre Beoplay M3.

- IT** La scatola contiene il Beoplay M3 e fino a tre cavi di alimentazione. È possibile impostare l'M3 come diffusore singolo o in una rete di diffusori. Per configurare il Beoplay M3, usare la app Bang & Olufsen.
- JA** Beoplay M3 には、最大で 3 本の電源ケーブルが同梱されています。M3 は、独立したスピーカーとして、またはネットワーク内のスピーカーとして設定することができます。Beoplay M3 の設定や接続には、Bang & Olufsen アプリを使用します。
- KO** 상자에는 Beoplay M3 와 최대 3 개의 전원 케이블이 들어 있습니다 . M3 는 개별 스피커로 설정하거나 스피커 네트워크 내에 설치할 수 있습니다 . Beoplay M3 를 구성하고 연결하려면 Bang & Olufsen 앱을 사용합니다 .
- NL** De verpakking bevat de Beoplay M3 en maximaal drie stroomkabels. De M3 kan als aparte luidspreker of in een luidsprekernetwerk worden geïnstalleerd. Gebruik de Bang & Olufsen-app om de Beoplay M3 te configureren en aan te sluiten.

- PT** A caixa contém o Beoplay M3 e até três cabos de alimentação. O M3 pode ser configurado como um altifalante individual ou pode ser adicionado a uma rede de altifalantes. Utilize a aplicação Bang & Olufsen para configurar e ligar o Beoplay M3.
- RU** Комплект поставки включает в себя устройство Beoplay M3 и до трех силовых кабелей. Устройство M3 может настраиваться как автономный громкоговоритель, так и в сети громкоговорителей. Используйте приложение Bang & Olufsen для конфигурации и подключения Вашего устройства Beoplay M3.
- SV** Förpackningen innehåller Beoplay M3 och upp till tre strömförsörjningskablar. M3 kan ställas in för att fungera fristående eller i ett nätverk av högtalare. Använd Bang & Olufsen-appen för att konfigurera och ansluta Beoplay M3.
- ZH** 产品包装盒内附 Beoplay M3 以及最多三根电源线。可按照单个扬声器或在扬声器网络中对 M3 进行设置。使用 Bang & Olufsen 应用程序配置来连接 Beoplay M3。

ZHTW 盒內包含 Beoplay M3 以及最多三條電源線。可以將 M3 設定為個別喇叭使用，或在喇叭網路中使用。請使用 Bang & Olufsen 應用程式來組態與連接您的 Beoplay M3。

Connecting your M3



- EN** Connect Beoplay M3 to the mains supply. Wait for 1 minute while both the connectivity indicator and the product indicator are flashing white. After the connectivity indicator flashes orange and a sound prompt is heard, the product is booted up and ready to be set up with the Bang & Olufsen app.

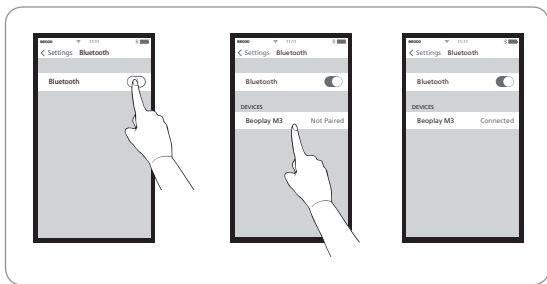
- DA** Slut Beoplay M3 til forsyningsnettet. Vent 1 minut på, at både forbindelsesindikatoren og produktindikatoren blinker hvid. Når forbindelsesindikatoren skifter til at lyse orange, og der afspilles en lyd, er produktet startet op og klart til konfiguration sammen med appen Bang & Olufsen.
- DE** Schließen Sie den Beoplay M3 an eine Netzstromsteckdose an. Warten Sie 1 Minute, während die Konnektivitätsanzeige und die Geräteanzeige weiß blinken. Wenn die Konnektivitätsanzeige zu Orange wechselt und ein Signalton erklingt, wurde das Gerät hochgefahren und ist für die Einrichtung mithilfe der Bang & Olufsen-App bereit.
- ES** Conecte el Beoplay M3 a la corriente. Espere 1 minuto hasta que el indicador de conectividad y el indicador del producto parpadeen en color blanco. Cuando el indicador de conectividad cambie al color naranja y se escuche una indicación sonora, el producto habrá arrancado y estará listo para configurarse con la Bang & Olufsen App.

- FR** Connectez Beoplay M3 à l'alimentation secteur. Attendez 1 minute jusqu'à ce que les témoins de connectivité et du produit clignotent en blanc. Une fois que le témoin de connectivité devient orange et que l'on entend une invite sonore , le produit démarre et prêt pour être installé avec l'application Bang & Olufsen.
- IT** Connettere il Beoplay M3 all'alimentazione di rete. Attendere 1 minuto mentre la spia di connettività e la spia del prodotto lampeggiano in bianco. Quando la spia di connettività diventa arancione e si ode un suono di avviso, il prodotto viene avviato ed è pronto a essere impostato con la app Bang & Olufsen.
- JA** Beoplay M3 を電源に接続します。接続インジケータと製品インジケータの両方が白色に点滅している間（1分間）はお待ちください。接続インジケータがオレンジ色に変化し、音声による指示があった後、本体の起動が完了し、Bang & Olufsen アプリを使用して設定することができます。

- KO** Beoplay M3 를 주전원 콘센트에 연결합니다 . 연결 표시기와 제품 표시기 모두가 흰색으로 깜박일 때까지 1 분 동안 기다립니다 . 연결 표시기가 주황색으로 바뀌고 신호음이 울린 후에 제품이 부팅되고 Bang & Olufsen 앱을 사용해 설정할 준비가 됩니다 .
- NL** Sluit de Beoplay M3 aan op het lichtnet. Wacht 1 minuut terwijl de aansluitingsindicator en de productindicator wit knipperen. Nadat de aansluitingsindicator oranje is geworden en een geluidstoon is afgegaan, wordt het apparaat ingeschakeld en is het klaar om te worden geïnstalleerd met de Bang & Olufsen-app.
- PT** Ligue o Beoplay M3 à corrente elétrica. Espere um minuto enquanto o indicador de conectividade e o indicador do produto estiverem a piscar com uma cor branca. Após o indicador de conectividade mudar para laranja e depois de ouvir um sinal sonoro, o produto é iniciado e está pronto para ser configurado com a aplicação Bang & Olufsen.

- RU** Подключите устройство Beoplay M3 к сетевому источнику электропитания. Подождите 1 минуту до тех пор, пока индикатор подключения и индикатор изделия не начнут мигать белым. После того, как индикатор подключения изменит цвет на оранжевый и раздастся звуковой сигнал, изделие загружено и готово к настройке с использованием приложения Bang & Olufsen.
- SV** Anslut Beoplay M3 till elnätsanslutningen. Vänta i en minut medan både anslutningsindikatorn och produktindikatorn blinkar med vitt sken. När anslutningsindikatorn ändrar färg till orange och en ljudsignal hörs har produkten startat och är klar att ställas in med Bang & Olufsen-appen.
- ZH** 将 Beoplay M3 连接至主电源。连接指示灯和产品指示灯呈白色，闪烁一分钟。当连接指示灯变为橙色并听到提示音时，则本产品已启动，然后准备使用 Bang & Olufsen 应用程序进行配置。
- ZHTW** 將 Beoplay M3 連接到電源插座。請等候 1 分鐘，此時連線指示燈與產品指示燈同時閃白燈。當連線指示燈變成橘色且聽到提示聲音時，即表示產品已經啟動且準備好與 Bang & Olufsen 應用程式進行設定。

Streaming music



EN Beoplay M3 is a connected speaker, using Google Chromecast built-in Multi-room and Apple AirPlay. As a point-to-point source, Bluetooth is always open for pairing. Turn on Bluetooth on your device and select Beoplay M3.

- DA** Beoplay M3 er en forbundet højttaler, som anvender Google Chromecast built-in Multi-room og Apple AirPlay. Som en kilde er Bluetooth altid tilgængelig til pardannelse. Aktivér Bluetooth på din enhed, og vælg Beoplay M3.
- DE** Der Beoplay M3 ist ein vernetzter Lautsprecher, der mit Google Chromecast built-in Multi-room und Apple AirPlay kompatibel ist. Als Punkt-zu-Punkt-Quelle ist Bluetooth immer für die Kopplung aktiv. Schalten Sie auf Ihrem Gerät Bluetooth ein und wählen Sie den Beoplay M3.
- ES** Beoplay M3 es un altavoz conectado que utiliza Google Chromecast built-in Multi-room y Apple AirPlay. Como fuente punto a punto, Bluetooth siempre está activado para emparejar. Encienda Bluetooth en su dispositivo y seleccione Beoplay M3.
- FR** Le Beoplay M3 est un haut-parleur connecté, en utilisant Google Chromecast built-in Multi-room et Apple AirPlay. En tant que source de point à point, Bluetooth est toujours ouvert pour l'appariement. Activez Bluetooth sur votre appareil et sélectionnez Beoplay M3.

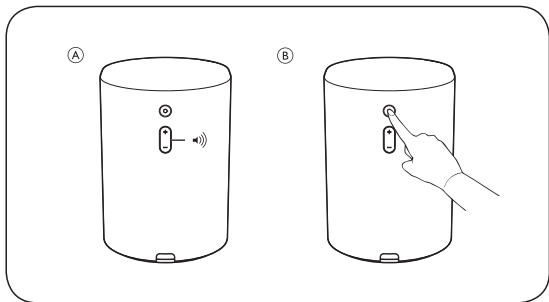
- IT** Il Beoplay M3 è un diffusore collegato, usando Google Chromecast built-in Multi-room e Apple AirPlay. In quanto sorgente point-to-point, il Bluetooth è sempre aperto per l'accoppiamento. Accendere il Bluetooth sul dispositivo e selezionare Beoplay M3.
- JA** Beoplay M3 は接続型スピーカーで、Google Chromecast built-in Multi-room または Apple AirPlay を使用します。ポイント・ツー・ポイント音源として、Bluetooth は常にペアリング可能な状態に維持されます。お使いのデバイスで Bluetooth をオンにし、Beoplay M3 を選択します。
- KO** Beoplay M3 는 연결형 스피커로 , Google Chromecast built-in Multi-room 및 Apple AirPlay 를 사용합니다 . 점대점 소스로서 Bluetooth 는 항상 페어링에 개방되어 있습니다 . 장치에서 Bluetooth 를 켜고 Beoplay M3 를 선택합니다 .
- NL** Beoplay M3 is een aangesloten luidspreker die gebruik maakt van Google Chromecast built-in Multi-room en Apple AirPlay. Als een “point-to-point”-bron is Bluetooth altijd voor koppeling beschikbaar. Activeer Bluetooth op uw apparaat en selecteer Beoplay M3.

- PT** O Beoplay M3 é um altifalante que se liga através do Google Chromecast built-in Multi-room e Apple AirPlay. Como fonte ponto a ponto, o Bluetooth está sempre aberto para fins de emparelhamento. Ligue o Bluetooth do seu dispositivo e selecione Beoplay M3.
- RU** Устройство Beoplay M3 является подключенным громкоговорителем, использующим Google Chromecast built-in Multi-room и Apple AirPlay. Являясь сквозным источником, Bluetooth всегда открыт для установления сопряжения. Включите Bluetooth на Вашем устройстве и выберите Beoplay M3.
- SV** Beoplay M3 är en högtalare med anslutningsmöjlighet som kan användas med Google Chromecast built-in Multi-room och med Apple AirPlay. Parkoppling från punkt till punkt kan alltid göras via Bluetooth. Starta Bluetooth på din enhet och välj Beoplay M3.

ZH Beoplay M3 已使用 Google Chromecast built-in Multi-room 和 Apple AirPlay 连接到扬声器。作为点对点源，必须始终打开蓝牙以进行配对。打开设备上的蓝牙功能，然后选择 Beoplay M3。

ZHTW Beoplay M3 已經使用 Google Chromecast built-in Multi-room 與 Apple AirPlay 連接到喇叭。做為點對點的來源，藍牙功能將永遠開啟以供配對。請在裝置上開啟藍牙功能，然後選擇 Beoplay M3。

Basic operation



- EN A Volume switch** Press +/- to increase/decrease volume.
- B Press** During standby, press the Connect/Join button to join existing multi-room groups. If no groups are available, the last connected source will initiate (Bluetooth). During audio playback, press to pause/play. Double press to switch source.

- DA** **A Lydstyrkeknop** Tryk på +/- for at forøge/reducere lydstyrken.
B Tryk på I standbytilstand skal du trykke p knappen Forbind/
tilmeld for at tilmelde dig eksisterende multilokalegrupper. Hvis
der ikke er nogen grupper tilgængelige, aktiveres den sidst
valgte kilde (Bluetooth). Under afspilning af lyd skal du trykke
på denne knap for at sætte afspilningen på pause/genoptage
afspilningen. Tryk to gange for at skifte kilde.
- DE** **A Lautstärketaste** Drücken Sie +/- für lauter/leiser.
B Drücken Drücken Sie im Standby-Modus die Taste
„Verbinden/Beitreten“, um bestehenden Mehrraum-Gruppen
beizutreten. Wenn keine Gruppen verfügbar sind, wird die
zuletzt verbundene Quelle initiiert (Bluetooth). Drücken
Sie während der Audiowiedergabe diese Taste, um die
Wiedergabe zu pausieren/fortzusetzen oder zweimal, um
die Quelle umzuschalten.

ES **A Botón de volumen** Pulse +/- para aumentar/disminuir el volumen. **B Pulsar** En modo de espera, pulse el botón Connect/Join (Conectar/Unirse) para unirse a grupos multisala existentes. Si no hay ningún grupo disponible, se iniciará la última fuente conectada (Bluetooth). Durante la reproducción de sonido, pulse este botón para pausar/reproducir y púselo dos veces para cambiar de fuente.

FR **A Bouton Volume** Appuyez sur +/- pour augmenter/diminuer le volume. **B Appuyer** en mode veille, appuyez sur le bouton Connecter/Joindre pour rejoindre les groupes multi-pièces existants. Si aucun groupe n'est disponible, la dernière source connectée démarrera (Bluetooth). Lors de la lecture audio, appuyez sur ce bouton pour suspendre/lire, et appuyez deux fois pour changer de source.

IT **A Pulsante Volume** Premere +/- per aumentare/diminuire il volume. **B Premere** quando in modalità standby, premere il pulsante Connect/Join per unirsi ai gruppi multistanza esistenti. In caso non siano disponibili gruppi, verrà avviata l'ultima sorgente connessa (Bluetooth). Durante la riproduzione audio, premere questo pulsante per mettere in pausa/riprodurre e premerlo due volte per cambiare sorgente.

JA **A 音量ボタン** +/- のいずれかを押して音量を上げ下げます。
B Press ボタン スタンバイ モード時に Connect/Join ボタンを押すと、既存のマルチルーム グループに加わります。参加できるグループが存在しない場合は、最後に接続した音源 (Bluetooth) で開始します。オーディオの再生中にこのボタンを押すと再生が一時停止し、再度押すと再開します。また、2 回連続で押すと音源が切り替わります。

KO **A 볼륨 버튼** 볼륨을 증가 / 감소시키려면 +/- 를 누릅니다 . **B Press** 대기 모드에 있을 때 연결 / 참가 버튼을 누르면 기존의 멀티룸 그룹에 참여할 수 있습니다 . 이용 가능한 그룹이 없을 경우 , 마지막으로 연결된 소스가 개시됩니다 (Bluetooth). 오디오 재생 중 일시 중지 / 재생하려면 이 버튼을 누르고 , 소스를 전환하려면 두 번 누릅니다 .

NL **A Volume toets** Druk op +/- om het volume te verhogen/verlagen. **B Drukken** Druk in de stand-bymodus op de toets verbinden/aansluiten om u aan te sluiten bij multi-roomgroepen. Als er geen groepen beschikbaar zijn, dan initieert de laatst verbonden bron (Bluetooth). Druk tijdens het afspelen van audio op deze toets voor pauze/afspelen en druk er twee keer op om de bron om te schakelen.

PT **A Botão de volume** Pressione +/- para aumentar/diminuir o volume. **B Pressione** No modo de espera, pressione o botão Ligar/Associar para associar a grupos de várias salas existentes. Se não houver grupos disponíveis, será iniciada a última fonte ligada (Bluetooth). Durante a reprodução de áudio, pressione este botão para colocar em pausa/reproduzir e pressione duas vezes para alternar a fonte.

RU **A Кнопка громкости** Нажмите +/- для увеличения/уменьшения уровня. **В Нажимная кнопка** режиме ожидания нажмите кнопку подключения/присоединения, чтобы присоединиться к имеющимся группам в системе мультрум. При отсутствии групп запустится последний подключенный источник (Bluetooth). При воспроизведении аудиофайлов нажмите данную кнопку, чтобы остановить/проиграть файл и дважды нажмите ее для переключения источника.

SV **A Volymknapp** Tryck +/- för att öka/minska volymen. **B Tryck** När den är istandby-läge, tryck knappen Anslut/Gå med för att gå med i befintliga flerrumsgrupper. Om inga grupper är tillgängliga, startar den senast anslutna källan (Bluetooth). Under ljuduppspelning, tryck denna knapp för att pausa/spela, och tryck två gånger för att byta källa.

ZH **A 音量按钮按 +/- 增加 / 减小音量。B 按下当处于待机模式时，按“连接 / 加入” (Connect/Join) 按钮加入现有的多房间组。如果没有可用组，将启动最后连接的源（蓝牙）。在音频播放过程中，按此按钮暂停 / 播放，然后双击它切换音源。**

ZHTW **A 音量按钮按一下 +/- 以增加 / 降低音量。B 按下在待机模式下，按一下「连接 / 加入」按钮以退出多房间群组。如果没有可用的群组，则将初始化最后连接的来源（蓝牙）。音讯播放期间，按一下此按钮可暂停 / 播放，按两下可切换来源。**

The Wi-Fi CERTIFIED™ Logo is a certification mark of Wi-Fi Alliance®.



Important information AirPlay, iPad, iPhone, iPod, iPod classic, iPod nano, iPod touch, and Retina are trademarks of Apple Inc., registered in the U.S. and other countries. iPad Air, iPad mini, and Lightning are trademarks of Apple Inc.



Google Chromecast and the Google Chromecast badge are trademarks of Google inc.

Google Chromecast

The Bluetooth® word mark and logos are registered trade-marks owned by Bluetooth SIG, Inc. and any use of such marks by Bang & Olufsen group is under license. Other trade-marks and trade names are those of their respective owners.



The Deezer name and logo are trademarks of Deezer. All other trademarks are the property of their respective owners.



CCAL17LP1330T3

Tilmeld Dig Online
Registrieren Sie Sich Online
Register Online
Registro En Línea
Inscription En Ligne
Registrazione On-line
オンライン登録
온라인 등록
Online Registreren
Registo Online
Онлайн Регистрация
Online-registrering
在线注册
線上註冊

Tilmeld dig online på www.bang-olufsen.com/register-product for at modtage vigtige oplysninger om produkt- og softwareopdateringer fra BANG & OLUFSEN Group. Hvis du har købt dit produkt i en BANG & OLUFSEN-butik eller på www.bang-olufsen.com, er du automatisk blevet tilmeldt.

DA

Registrieren Sie sich online unter www.bang-olufsen.com/register-product, um wichtige Informationen zu Produkt- und Software-Aktualisierungen sowie interessante Neuigkeiten und Angebote von der BANG & OLUFSEN Gruppe zu erhalten. Wenn Sie ein Produkt in einem BANG & OLUFSEN Fachgeschäft oder auf www.bang-olufsen.com gekauft haben, sind Sie bereits registriert.

DE

Register online at www.bang-olufsen.com/register-product to receive important information about product and software updates – and to get exciting news and offers from the BANG & OLUFSEN Group. If you have purchased your product at a BANG & OLUFSEN store or at www.bang-olufsen.com, you have automatically been registered

EN

Regístrese online en la página web www.bang-olufsen.com/register-product para recibir información importante acerca del productos y de actualizaciones de software – y para conseguir fantásticas noticias y ofertas del Grupo BANG & OLUFSEN. Si ha adquirido el equipo en una tienda BANG & OLUFSEN o en www.bang-olufsen.com, se habrá registrado automáticamente.

ES

- FR** Inscrivez-vous en ligne sur www.bang-olufsen.com/register-product pour recevoir des informations importantes sur les mises à jour de produits et de logiciels - et pour obtenir des nouvelles et des offres intéressantes du Groupe BANG & OLUFSEN. Si vous avez acheté votre produit dans un magasin BANG & OLUFSEN ou sur www.bang-olufsen.com, vous avez été inscrit automatiquement.
- IT** Registrarsi online su www.bang-olufsen.com/register-product per ricevere importanti informazioni su prodotti e aggiornamenti software, notizie e le fantastiche offerte del Gruppo BANG & OLUFSEN. Se hai acquistato il tuo prodotto in un punto vendita BANG & OLUFSEN o su www.bang-olufsen.com, la registrazione è automatica.
- JA** www.bang-olufsen.com/register-product にご登録されれば、製品とソフトウェアの更新に関する重要な情報についてお知らせいたします。さらには BANG & OLUFSEN Group からのホットなニュースやオファーもご利用になれます。BANG & OLUFSEN ストアまたは www.bang-olufsen.com にて商品をご購入されたお客様はすでに登録済です。
- KO** 제품 및 소프트웨어에 관한 중요 정보를 수신하고 BANG & OLUFSEN 그룹으로 뉴스와 특별 혜택 소식을 받아보려면 www.bang-olufsen.com/register-product에서 온라인으로 등록하십시오. BANG & OLUFSEN 대리점 또는 www.bang-olufsen.com에서 제품을 구입하신 고객은 자동으로 등록됩니다.

Registreer online op www.bang-olufsen.com/register-product om belangrijke informatie te ontvangen over product- en software-updates - en om de laatste nieuwtjes en aanbiedingen van de BANG & OLUFSEN Group te ontvangen. Als u uw product in een BANG & OLUFSEN-winkel of op www.bang-olufsen.com hebt gekocht, bent u automatisch geregistreerd.

NL

Registe-se online em www.bang-olufsen.com/register-product para receber informações importantes sobre atualizações de produtos e software, e para receber notícias e ofertas entusiasmantes do Grupo BANG & OLUFSEN. Se adquiriu o seu produto numa loja BANG & OLUFSEN ou em www.bang-olufsen.com, foi automaticamente registado.

PT

Зарегистрируйтесь на сайте www.bang-olufsen.com/register-product для получения важной информации о продукции и доступных обновлениях программного обеспечения, новостей и выгодных предложений группы BANG & OLUFSEN. Если вы приобрели свой продукт в магазине BANG & OLUFSEN или на сайте www.bang-olufsen.com, то вы были зарегистрированы автоматически.

RU

Registrera dig online på www.bang-olufsen.com/register-product för att få viktig information om produkter och programuppdateringar samt för att få spännande nyheter och erbjudanden från BANG & OLUFSEN Group. Om du har köpt din produkt i en BANG & OLUFSEN-affär eller hos www.bang-olufsen.com behöver du inte registrera dig, eftersom registreringen redan har utförts automatiskt.

SV

HZ 在线注册www.bang-olufsen.com/register-product，以接收有关产品和软件更新的重要信息，以及获得BANG & OLUFSEN Group令人兴奋的新闻与优惠。如果您从BANG & OLUFSEN 商店或 www.bang-olufsen.com 购入产品、即已自动注册。

ZHTW 請上 www.bang-olufsen.com/register-product 註冊，以取得有關產品與軟體更新的重要資訊 — 以及獲得來自 BANG & OLUFSEN 集團的重要新聞與優惠。如果您的產品是在 BANG & OLUFSEN 店面或 www.bang-olufsen.com 購買、即已自動獲得註冊。

www.bang-olufsen.com/support/beoplay-m3